



Fortuna

Fortuna
Spezialmaschinen GmbH
Eisenbahnstraße 15

D-71263 Weil der Stadt
GERMANY

Tel. +49 (07033) 709-0

Fax +49 (07033) 709-140

Email: service.leder@fortuna-gmbh.de

Internet: www.fortuna-gmbh.de

Ersatzteilliste VN 50

Bestellnummer der Ersatzteilliste: VN 50-ETL-DE-V2
Version der Ersatzteilliste: 2
Ausgabedatum der Ersatzteilliste: Februar 2012

Urheberrecht

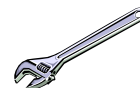
Alle Rechte an dieser Dokumentation, insbesondere das Recht der Vervielfältigung und Verbreitung sowie der Übersetzung, bleiben vorbehalten.

Kein Teil der Dokumentation darf in irgendeiner Form (Fotokopie, Mikrofilm oder ein anderes Verfahren) ohne vorherige schriftliche Zustimmung der Fortuna Spezialmaschinen GmbH reproduziert, vervielfältigt oder verbreitet werden.

Copyright

All rights reserved, especially copying, passing on and translation of this document.

No part of this document may be reproduced, copied or passed on in any form or by any means (copies, microfilm or other methods) without the prior written authorization from Fortuna Spezialmaschinen GmbH.



Inhalt / Contents

Schärfwerkzeuge / Skiving tool	4
Wichtige Verschleiß- und Ersatzteile Important wear and spar parts	14
Werkzeuge / Tool Standart Zubehör / Standard accessory,	15
Kasten mit Bügel Housing with arm	16
Vorschubantrieb Antriebsriemen Feed drive Belts	18
Messerantrieb Messerwelle; Kupplungsscheibe Knife drive; Knife shaft; Clutch disk	20
Ölkasten; Riemenspanner; Leitrolle; Gelenkwelle Oil box; Belt tightener; Guide pulley; Articulated shaft	22
Schleifapparat Grinding device	24
Vorschublagerarm; Zugfeder; Federspanner Feed shaft bearing bracket; Traction spring; Spring tensioning device	26
Führungsstange Guide bar	28
Auflageplatten Workplate	30



Übersicht über die Verschiedenen Schnittarten und das entsprechende Zubehör

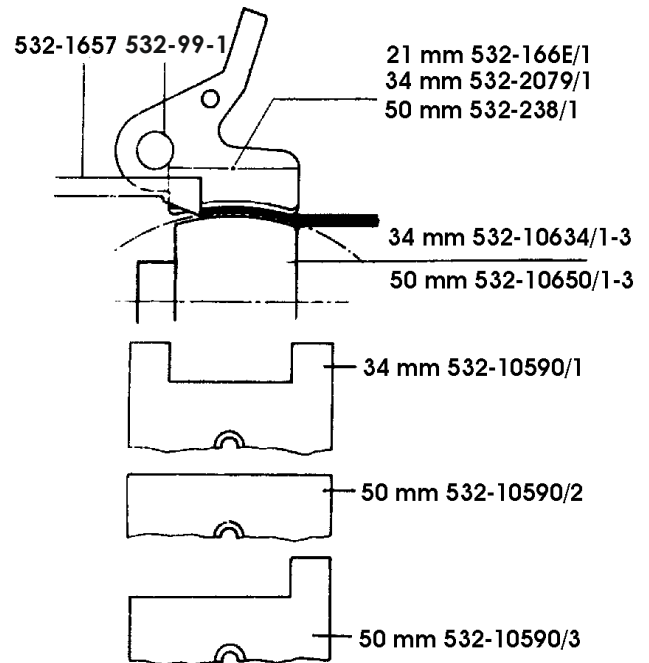
1) Schrägschnitt Paralleler Schnitt	Feines und mittleres Leder	
2) Schrägschnitt Paralleler Schnitt	Dünnes und hartes Material: (Vorderkappen, Karton)	
3) Schrägschnitt Paralleler Schnitt	Dickes und hartes Leder	
4) Kurzer steiler Schrägschnitt	Dickes und hartes Leder	
5) Kurzer Schrägschnitt Paralleler Schnitt	Dickes Leder und Karton bis 2 mm dick	
6) Schrägschnitt Paralleler Schnitt	Schweres Leder	
7) Einschlagschärfung Verlaufender Schnitt		
8) Steilkante 25 – 30°	Leder bis 2 mm dick	
9) Steilkante bis 45°	Leder über 2 mm dick	
10) Bugrille 6 / 10 / 13 mm		
11) Schrägschnitt Paralleler Schnitt	Lackleder	
12) Schmale Rillen bis 6 mm		
13) Breite flache Rillen	Dickes Leder	
14) Breite Rillen		

Mit diesen Schnittarten sind jedoch die Möglichkeiten der Maschine noch nicht erschöpft. Unsere Versuchswerkstatt befasst sich mit jedem neu auftretenden Schärfproblem und entwickelt Problem bezogene Lösungen.



1) Schrägschnitt Paralleler Schnitt  feines und mittleres Leder

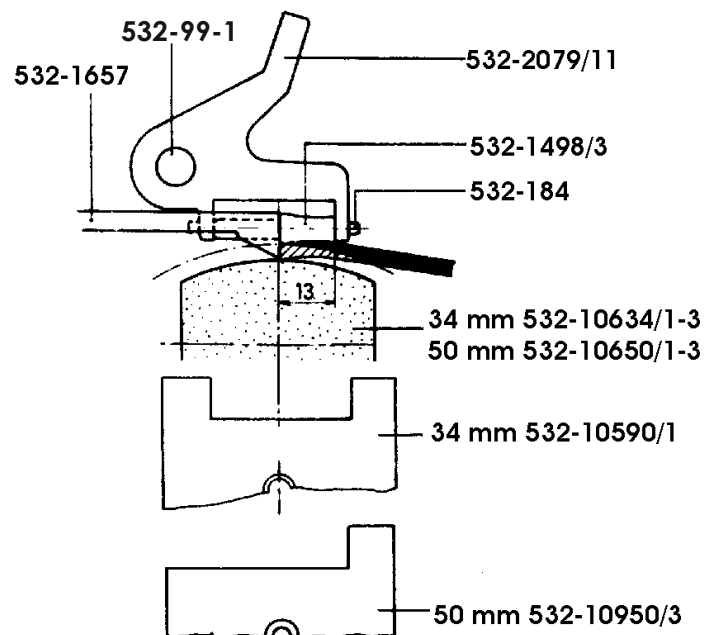
Teile Nummer	Schärfwerkzeug	Maschinenbreite
532-2079/1* (361)	Führungsfuß	34 mm
532-238/1* (854)	Führungsfuß	50 mm
532-166E/1 (361HP)	Führungsfuß	34 / 50 mm
532-99-1 (364)	Kegelbolzen	
532-10634/1-3	Schmirgelwalze	34 mm
532-10650/1-3	Schmirgelwalze	50 mm
532-10590/1	Auflageplatte	34 mm
532-10590/2	Auflageplatte	50 mm
532-10590/3*	Auflageplatte	50mm
532-1657	Anschlag	34 / 50 mm
532-10834	Gummiwalze	34 mm
532-10850	Gummiwalze	50 mm



*Für schmale Führungsfüße 532-2079/1 (361) oder 532-166E/1 (361HP) in 50 mm Maschine Auflageplatte 532-10590/3

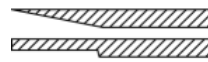
2) Schrägschnitt Paralleler Schnitt  dünnes hartes Material: (Vorderkappen, Karton)

Teile Nummer	Schärfwerkzeug	Maschinenbreite
532-J1/3 (1453)	Führungsfuß	34 / 50 mm
532-2079/11	Führungsfuß	
532-1498/3	Rolle	
532-184	Stift	
532-99-1 (364)	Kegelbolzen	
532-10634/1-3	Schmirgelwalze	34 mm
532-10650/1-3	Schmirgelwalze	50 mm
532-10590/1	Auflageplatte	34 mm
532-10590/3*	Auflageplatte	50mm
532-1657	Anschlag	34 / 50 mm



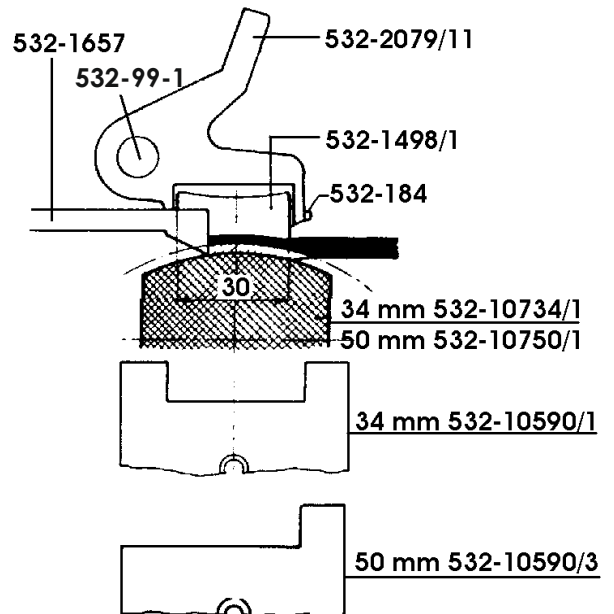


3) Schrägschnitt Paralleler Schnitt



dickes hartes Leder

Teile Nummer	Schärfwerkzeug	Maschinenbreite
532-J1/1 (1453)	Führungsfuß	34 / 50 mm
532-2079/11	Führungsfuß	
532-1498/1 (1498)	Führungsfuß	
532-184 (362c)	Stift	
532-99-1 (364)	Kegelbolzen	34 / 50 mm
532-10734/1	Stahlwalze	34 mm
532-10750/1	Stahlwalze	50 mm
532-10590/1	Auflageplatte	34 mm
532-10590/3*	Auflageplatte	50mm
532-1657	Anschlag	34 / 50 mm

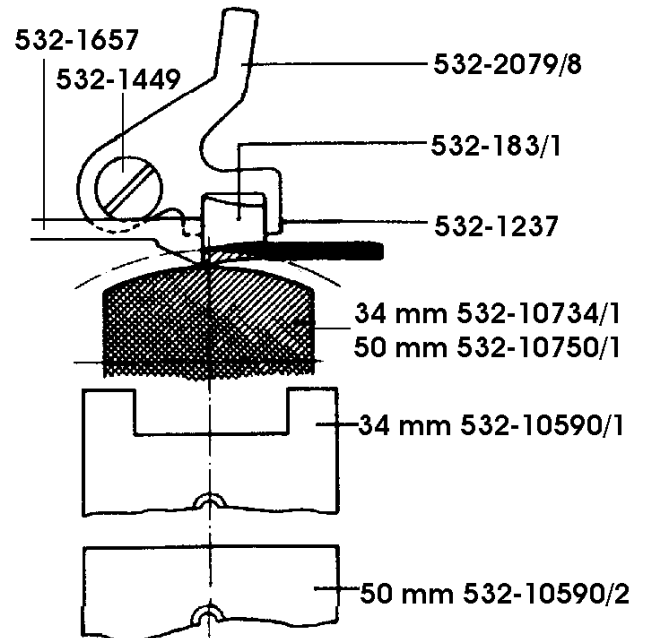


4) Kurzer steiler Schrägschnitt



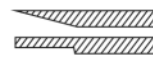
dickes hartes Leder

Teile Nummer	Schärfwerkzeug	Maschinenbreite
532-J1/8 (1450)	Führungsfuß	34 / 50 mm
532-2079/8	Führungsfuß	
532-183/1 (362b)	Rolle	
532-1237	Stift	
532-1449	Exz. Kegelbolzen	
532-10734/1	Stahlwalze	34 mm
532-10750/1	Stahlwalze	50 mm
532-10590/1	Auflageplatte	34 mm
532-10590/2*	Auflageplatte	50mm
532-1657	Anschlag	34 / 50 mm



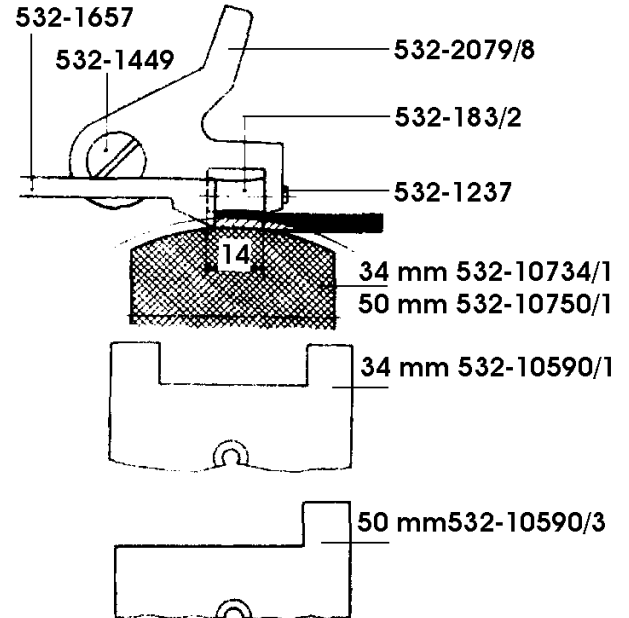


5) Kurzer Schrägschnitt
Paralleler Schnitt

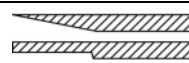


dickes Leder und Karton
bis 1 mm dick

Teile Nummer	Schärfwerkzeug	Maschinenbreite
532-J1/7 (1450)	Führungsfuß	34 / 50 mm
532-2079/8	Führungsfuß	
532-183/2 (362 HPa)	Rolle (14 mm)	
532-1237	Stift	
532-1449	Exz. Kegelbolzen	
532-10734/1	Stahlwalze	34 mm
532-10750/1	Stahlwalze	50 mm
532-10590/1	Auflageplatte	34 mm
532-10590/3*	Auflageplatte	50mm
532-1657	Anschlag	34 / 50 mm

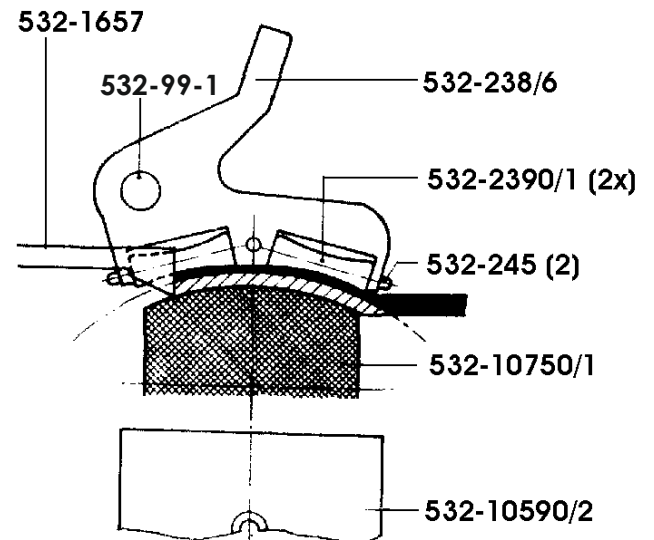


6) Schrägschnitt
Paralleler Schnitt



schweres Leder

Teile Nummer	Schärfwerkzeug	Maschinenbreite
532-J2/1	Führungsfuß	50 mm
532-238/6	Führungsfuß	
532-2390/1 (2390a)	Rolle (2x)	
532-245 (855c)	Stift (2x)	
532-99-1 (364)	Kegelbolzen	
532-10750/1	Stahlwalze	50 mm
532-10590/2	Auflageplatte	50 mm
532-1657	Anschlag	34 / 50 mm

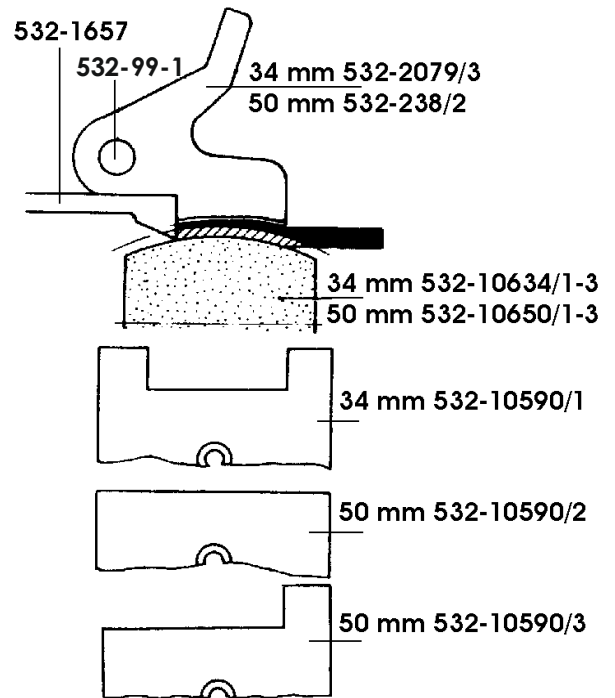




7) Einschlagschärfung Verlaufender Schnitt



Teile Nummer	Schärfwerkzeug	Maschinenbreite
532-2079/3 (361V)	Führungsfuß	34 mm
532-238/2 (854V)	Führungsfuß	50 mm
532-99-1 (364)	Kegelbolzen	
532-10634/1-3	Schmirgelwalze	34 mm
532-10650/1-3	Schmirgelwalze	50 mm
532-10590/1	Auflageplatte	34 mm
532-10590/2	Auflageplatte	50 mm
532-10590/3*	Auflageplatte	50mm
532-1657	Anschlag	34 / 50 mm
532-10834	Gummiwalze	34 mm
532-10850	Gummiwalze	50 mm

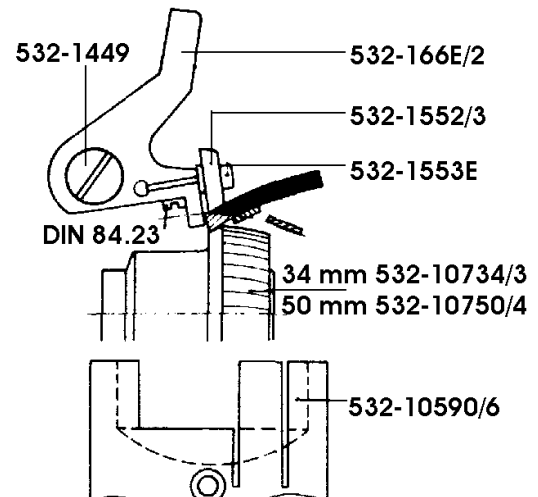


8) Steilkante 25° - 30°

Leder bis 2 mm dick



Teile Nummer	Schärfwerkzeug	Maschinenbreite
532-J1/6	Führungsfuß	34 / 50 mm
532-166E/2 (1551)	Führungsfuß	
532-1552/3 (1552b)	Rolle	
DIN 84.23 (M3x10)	Zylinderschraube	
532-1553 E (1553)	Stift	
532-1449	Exz. Kegelbolzen	
532-10734/3	Stahlwalze	34mm
532-10750/4	Stahlwalze	50 mm
532-10590/6	Auflageplatte	34 / 50mm



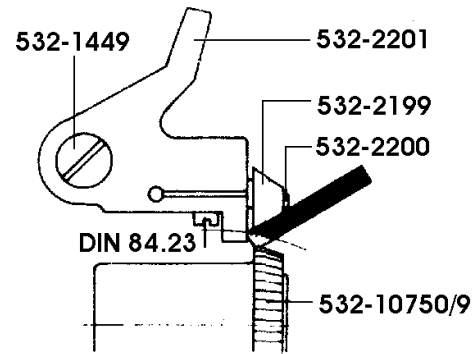


9) Steilkante bis 45°

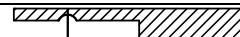
Leder über 2 mm dick



Teile Nummer	Schärfwerkzeug	Maschinenbreite
532-J2/2	Führungsfuß	50 mm
532-2201	Führungsfuß	
532-2199	Rolle	
DIN 84.23 (M3x10)	Zylinderschraube	
532-2200	Stift	
532-1449	Exz. Kegelbolzen	
532-10750/9	Stahlwalze	50mm

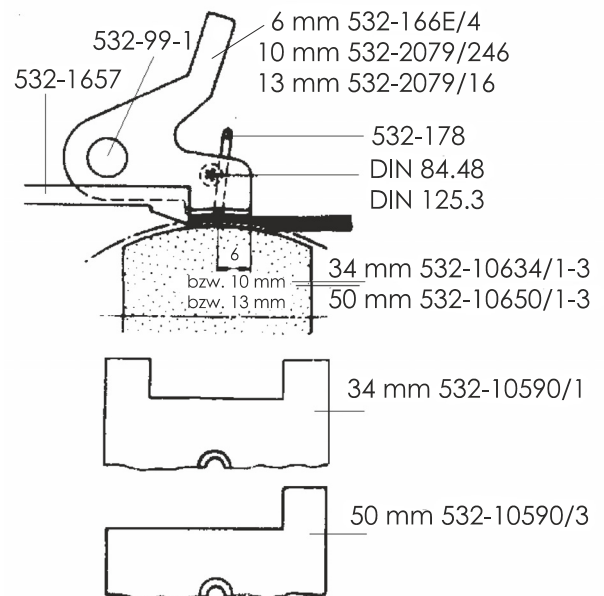


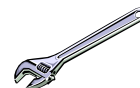
10) Bugrille 6 mm bzw. 10 mm bzw. 13 mm

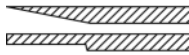
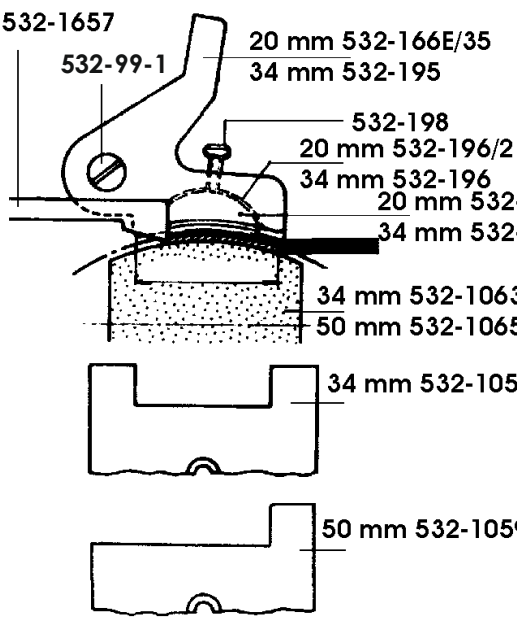



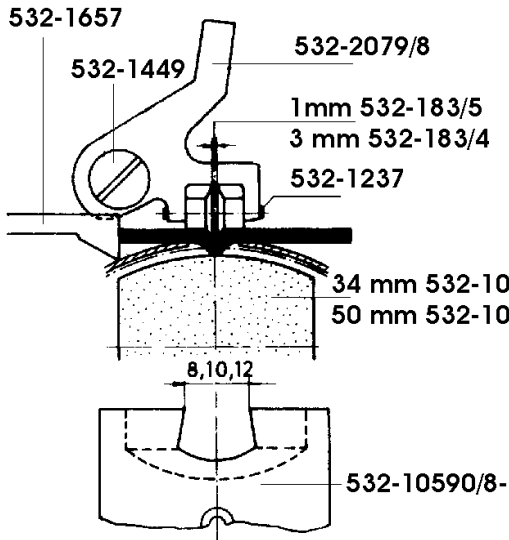
6mm bzw. 10mm bzw. 13mm

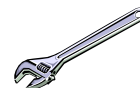
Teile Nummer	Schärfwerkzeug	Maschinenbreite
532-J3/1 (367 A6)	Führungsfuß	34 / 50 mm
532-166E/4	Führungsfuß	
532-178 (368)	Stift	
DIN 84.48 (M4x8)	Zylinderschraube	
DIN 125.3 (4,3)	Scheibe	
532-J3/4 (367 A10)	Führungsfuß	34 / 50 mm
532-2079/246	Führungsfuß	
532-178 (368)	Stift	
DIN 84.48 (M4x8)	Zylinderschraube	
DIN 125.3 (4,3)	Scheibe	
532-J3/2 (367 A13)	Führungsfuß	34 / 50 mm
532-2079/16	Führungsfuß	
532-178 (368)	Stift	
DIN 84.48 (M4x8)	Zylinderschraube	
DIN 125.3 (4,3)	Scheibe	
532-99-1 (364)	Kegelbolzen	
532-10634/1-3	Schmirgelwalze	34 mm
532-10650/1-3	Schmirgelwalze	50 mm
532-10590/1	Auflageplatte	34 mm
532-10590/3*	Auflageplatte	50mm
532-1657	Anschlag	34 / 50 mm




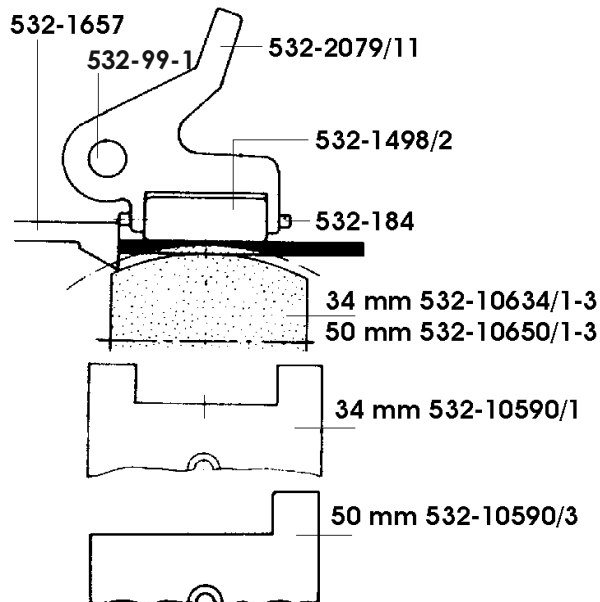



11) Schrägschnitt Parallel Schnitt			Lackleder
Teile Nummer	Schärfwerkzeug	Maschinenbreite	
532-166E/35	Führungsfuß 20 mm	34 / 50 mm	
532-196/2	Bügel 20 mm		
532-197/2	Filzeinlage 20 mm		
532-198 (372)	Ölschraube		
532-J77/1	Führungsfuß	34 / 50 mm	
532-195 (371)	Führungsfuß 34 mm		
532-198 (372)	Ölschraube		
532-196 (371a)	Bügel 34 mm		
532-197 (371b)	Filzeinlage 34 mm		
532-99-1 (364)	Kegelbolzen		
532-10634/1-3	Schmirgelwalze	34 mm	
532-10650/1-3	Schmirgelwalze	50 mm	
532-10590/1	Auflageplatte	34 mm	
532-10590/3	Auflageplatte	50mm	
532-1657	Anschlag	34 / 50 mm	

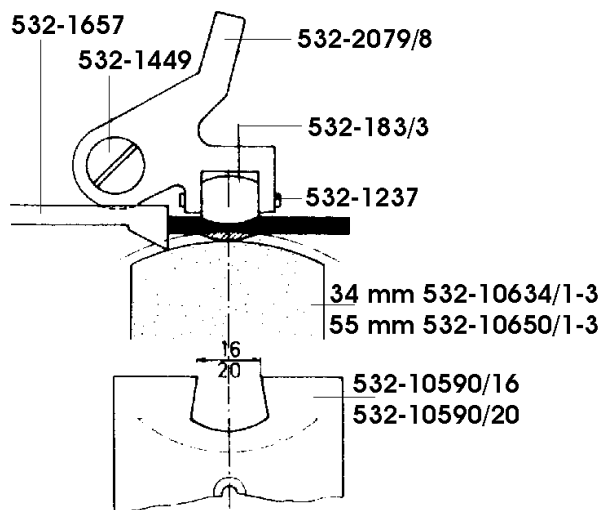
12) Schmale Rille bis 6 mm			bis 6 mm
Teile Nummer	Schärfwerkzeug	Maschinenbreite	
532-J1/11 1 mm	Führungsfuß	34 / 50 mm	
532-2079/8 (1450)	Führungsfuß		
532-183/5 (1239)	Rolle (1 mm breit)		
532-1237	Stift		
532-J1/10 3 mm	Führungsfuß	34 / 50 mm	
532-2079/8 (1450)	Führungsfuß		
532-183/4 (370Ra)	Rolle (3 mm breit)		
532-1237	Stift		
532-1449	Exz. Kegelbolzen		
532-10634/1-3	Schmirgelwalze	34 / 50 mm	
532-10650/1-3	Schmirgelwalze	34 / 50 mm	
532-10590/8	Auflageplatte	34 / 50 mm	
532-10590/10	Auflageplatte	34 / 50 mm	
532-10590/12	Auflageplatte	34 / 50 mm	
532-1657	Anschlag	34 / 50 mm	



13) Breite, flache Rille		
		 ca. R 57
		dickes Leder
Teile Nummer	Schärfwerkzeug	Maschinenbreite
532-J1/2	Führungsfuß	34 / 50 mm
532-2079/11 (1453)	Führungsfuß	
532-1498/2 (370 R 2 a)	Rolle	
532-184 (362c)	Stift	
532-99-1 (364)	Kegelbolzen	
532-10634/1-3	Schmirgelwalze	34 mm
532-10650/1-3	Schmirgelwalze	50 mm
532-10590/8	Auflageplatte	34 / 50 mm
532-10590/1	Auflageplatte	34 mm
532-10590/3	Auflageplatte	50 mm
532-1657	Anschlag	34 / 50 mm



14) Breite Rille		
		 2,8 mm 14 mm
Teile Nummer	Schärfwerkzeug	Maschinenbreite
532-J1/9	Führungsfuß	34 / 50 mm
532-2079/8 (1450)	Führungsfuß	
532-183/3 (370 R 1 a)	Rolle	
532-1237	Stift	
532-1449	Exz. Kegelbolzen	
532-10634/1-3	Schmirgelwalze	34 mm
532-10650/1-3	Schmirgelwalze	50 mm
532-10590/16	Auflageplatte	34 / 50 mm
532-10590/20	Auflageplatte	34 / 50 mm
532-1657	Anschlag	34 / 50 mm

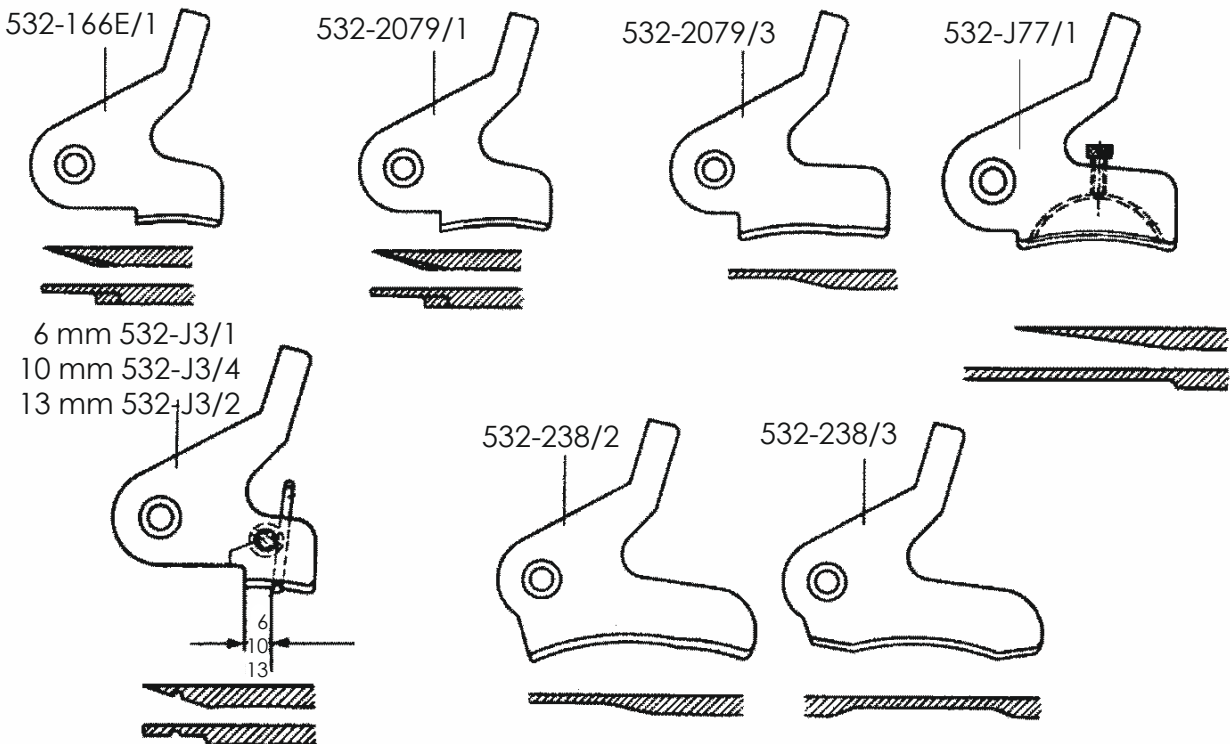




Feste FührungsfüÙe

Teile Nummer Fester Führungsfuß	Teile Nummer Kegelbolzen	Teile Nummer Auflageplatte	Maschinen breite	Anwendung
532-166E/1 (361 HP)	532-99-1 (364)	532-10590/1	34 / 50 mm	Schärfbreite bis 20 mm
532-2079/1 (361)	532-99-1 (364)	532-10590/1 34* 532-10590/3 50*	34 / 50 mm	Schärfbreite bis 34 mm
532-2079/3 (361 V)	532-99-1 (364)	532-10590/1 34* 532-10590/3 50*	34 / 50 mm	Einschlagschärfung
532-238/3 (854 R 40)	532-99-1 (364)	532-10590/2	50 mm	Aushebung 40 mm breit
532-238/2 (854 V)	532-99-1 (364)	532-10590/2	50 mm	Einschlagschärfung
532-J77/1	532-99-1 (364)	532-10590/1 34* 532-10590/2 50*	34 / 50 mm	Lackleder Schärfung
532-J3/1 (6 mm)	532-99-1 (364)	532-10590/1 34*	34 / 50 mm	Bugrillen Schärfen
532-J3/4 (10 mm)	532-99-1 (364)	532-10590/2 50*		
532-J3/2 (13 mm)	532-99-1 (364)	532-10590/2 50*		

*(34) bzw.(50) = Schärfbreite in mm



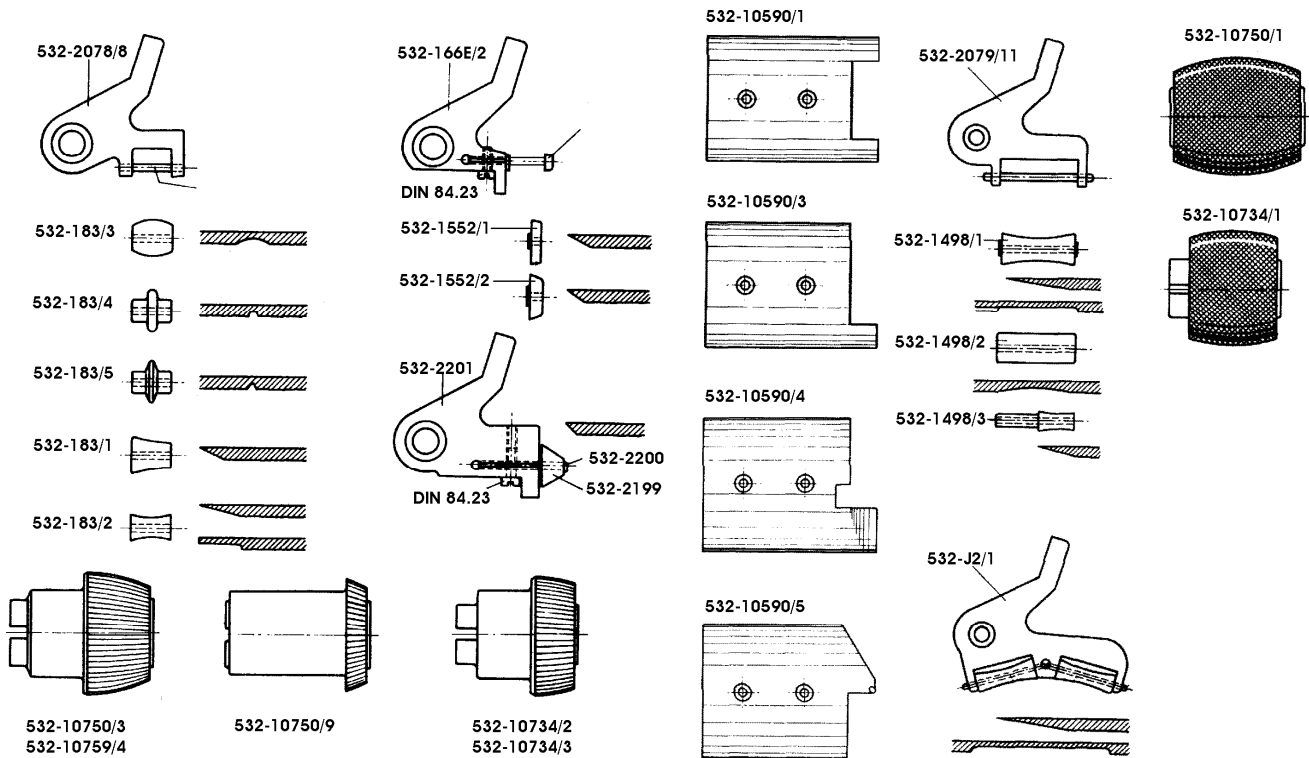


FührungsfüÙe mit Rolle

Teile Nummer Führungsfuß	Teile Nummer Kegelbolzen	Teile Nummer Auflageplatte	Teile Nummer Vorschubwalze	Maschinen breite	Anwendung
532-J1/6	532-1449	532-10590/6	532-10734/2** 532-10750/2	34 / 50 mm	Steiler Schrägschnitt bis 30°
532-J1/7	532-1449	532-10590/1 (34)* 532-10590/3 (50)	532-10734/2** 532-10750/2	34 / 50 mm	Kurze Schnitte an Karton und Leder
532-J1/8	532-1449	532-10590/1 (34)* 532-10590/3 (50)		34 / 50 mm	Kurze Schrägschnitt an starken Portefeuille Ledern
532-J1/9	532-1449	532-10590/16 532-10590/20 je nach Radius und Leder	532-10634/1-3** 532-10650/1-3	34 / 50 mm	Rillenschärfung
532-J1/10	532-1449	532-10590/8-12 (je nach Radius und Leder)	532-10634/1-3** 532-10650/1-3	34 / 50 mm	Rillenschärfung
532-J1/11	532-1449	532-10590/8-12 (je nach Radius und Leder)	532-10634/1-3** 532-10650/1-3	34 / 50 mm	Rillenschärfung
532-J2/2	532-1449	532-10590/6	532-10750/9**	34 / 50 mm	Steile Schrägschnitte bis 45° (zum Kanten nähern)
532-J1/1	532-99-1	532-10590/1 (34)* 532-10590/3 (50)		34 / 50 mm	Schärfen von schwerem Leder
532-J1/2	532-99-1	532-10590/1 (34)* 532-10590/3 (50)		34 / 50 mm	Schärfen von breiten und flachen Rillen
532-J1/3	532-99-1	532-10590/1 (34)* 532-10590/3 (50)		34 / 50 mm	Schärfen von dünnen und harten Materialien (z. B. Karton oder Vorderkappen)
532-J2/1	532-99-1	532-10590/2 (50)		50 mm	Schärfen von schwerem Leder

*(34) bzw.(50) = Schärfbreite in mm

**10734 bzw. 10750 = Maschinenbreite





Ersatzteilliste Part List

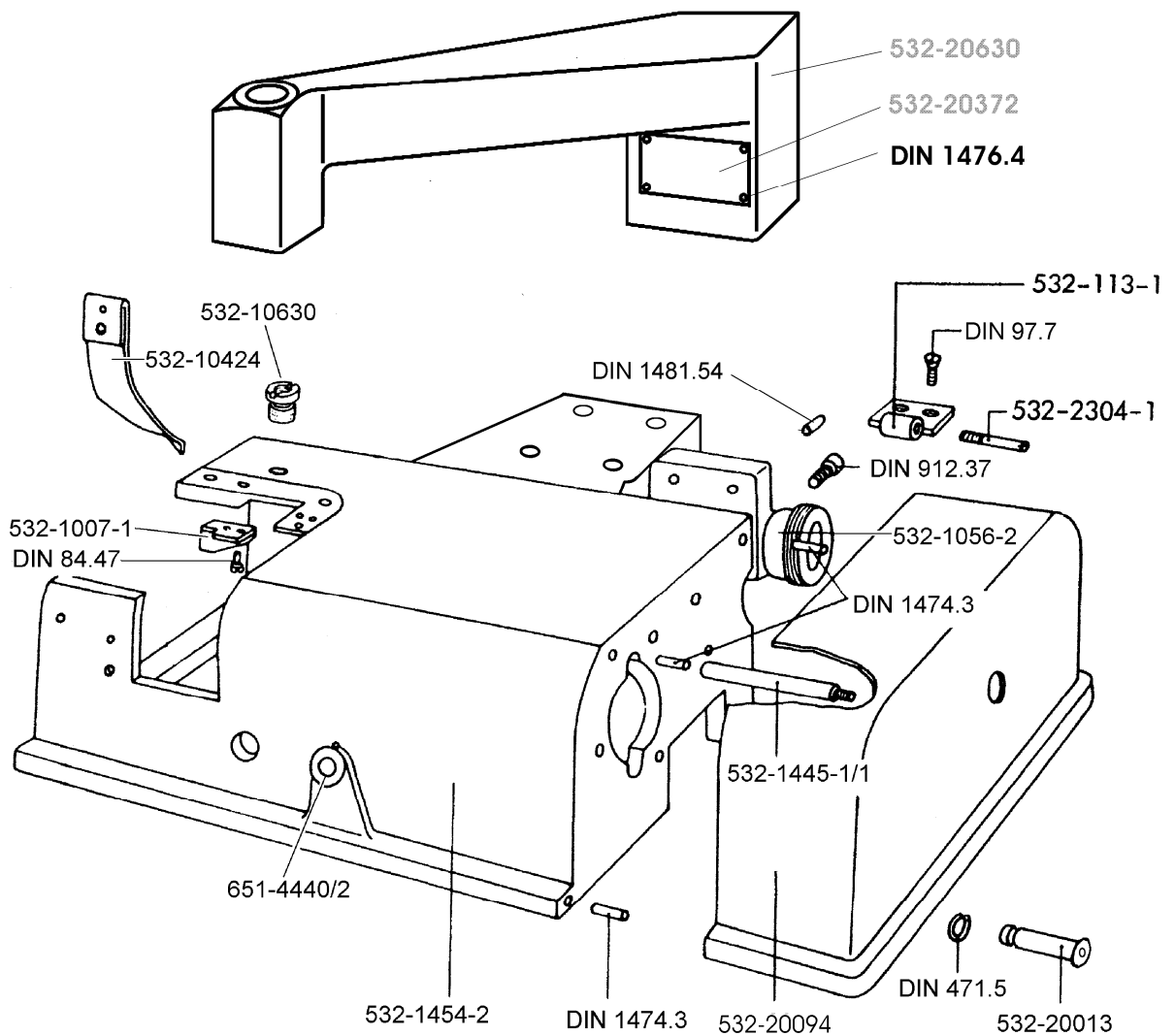
Wichtige Verschleiß- und Ersatzteile Important wear and spare parts	Stückzahl pieces	Seite page
532-10600 Flachriemen für den Schleifapparat Flat belt for grinding device	1	18
DIN 2215/2x1 Keilriemen V-belt	1	18
532-1696 Vorschubschnecke (3 gängig) Feed worm (triple thread)	1	18
532-10594/3 Vorschubschneckenrad Feed worm gear	1	22
532-C5/1 Messerwelle Knife shaft	1	20
532-G20/2 Leitrolle Guide pulley	2	22
532-2073-3 Schleifscheibe Grinding devive	1	24
532-10650/3 Schmirgelwalze Emery roll	1	26
532-238/1 Führungsfuß Presser food	1	28



532-H44	1
Werkzeug	
Tool	
532-1212-1	1
Oilstone mit Hülse	
Oil stone with sleeve	
DIN 911 4	1
Sechskantstiftschlüssel 5 mm	
Hexagonal socket-head wrench 5 mm	
DIN 911.5	1
Sechskantstiftschlüssel 6 mm	
Hexagonal socket-head wrench 6mm	
7 532/102/1	1
Abrichtgerät	
Dressing device	
DIN 895.1	1
Gabelschlüssel 13x17	
Fork wrench 13x17	
532-10863	1
Stiftschlüssel	
Socket screw wrench	

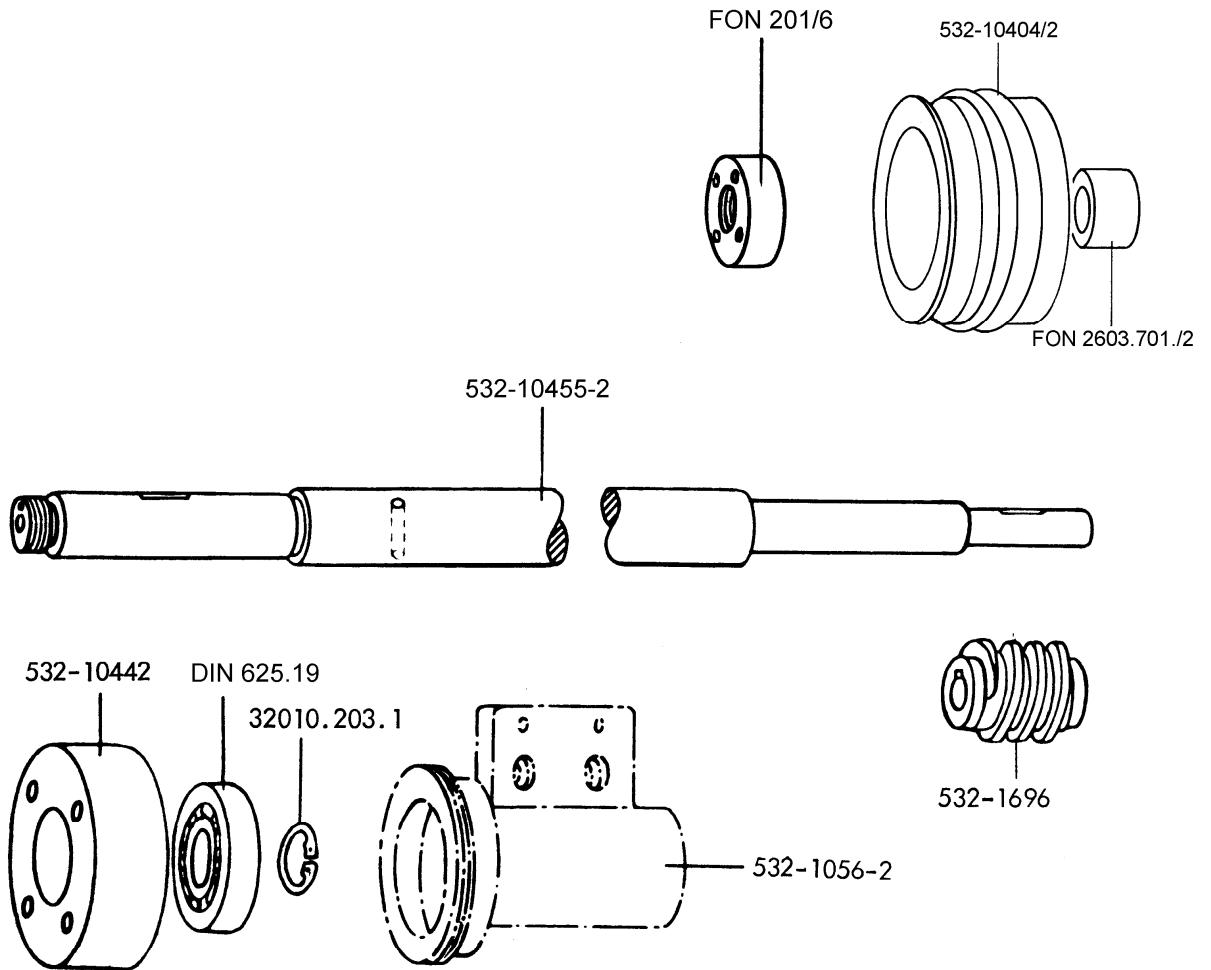
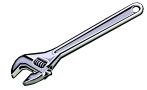


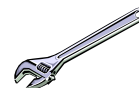
532-2275-4		1	532-20094		1
Kasten			Riemenschutz		
Housing			Belt guard		
532-1454-2		1	532-1445-1/1		1
Kasten			Stiftschraube		
Housing			Stud screw		
651-4440/2		2	532-20013		1
DU-Buchse			Schraube		
Dry Bearing			Screw		
DIN 6912.2	(M10x25)	3	DIN 471.5		1
Zylinderschraube			Sicherungsring		
Cylindrical screw			Safety ring		
DIN 1481.93	(8x36)	2	532-10630		1
Spannhülse			Bundschraube		
Clamping sleeve			Flange bushing		
DIN 1472.2	(2,5x12)	1	532-10424		1
Passkerbstift			Spanleitblech		
DIN 1474.3	(6x14)	2	Scrap guiding plate		
Steckkerbstift			DIN 964.7	(M5x12)	1
Rivet			Linsensenkschr.		
			Countersunk screw		
532-113-1		2	532-1007-1		1
Scharnier			Anschlagwinkel		
Hinge			Stop angle		
DIN 97.6	(6x25)	4	DIN 84.47	(M4x6)	2
Holzsenkschraube			Zylinderschraube		
Countersunk screw			Cylindrical screw		
532-2304-1		2			
Schaftschraube					
Stud screw					
532-1056-2		1			
Vorschubwellenlager					
Feed shaft bearing					
DIN 912.37	(M6x14)	3			
Zylinderschraube					
Cylindrical screw					
DIN 1481 54	(6x22)	2			
Spannhülse					
Clamping sleeve					



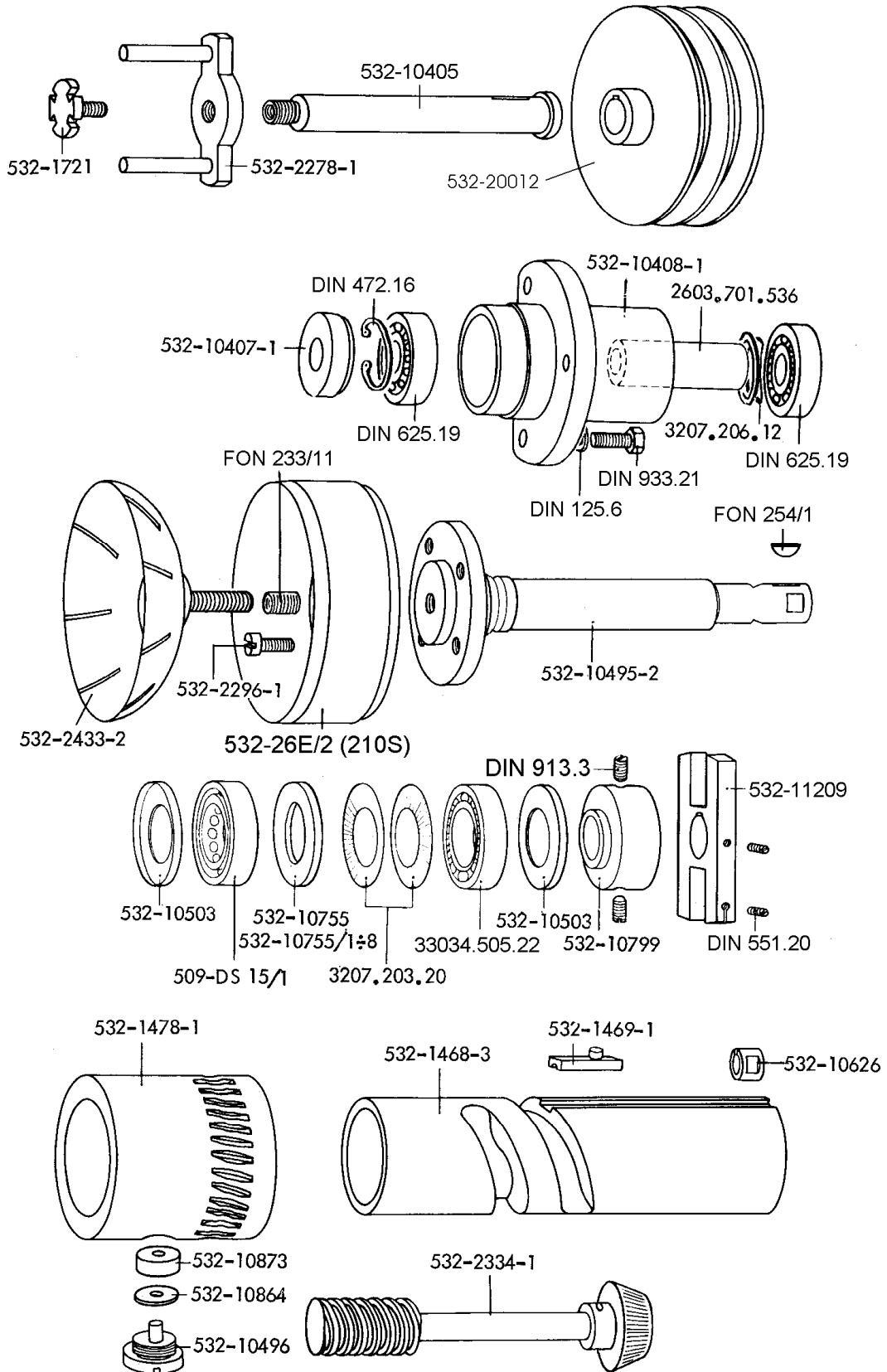


532-10455-2	1
Vorschubwelle mit Scheibenfeder	
Feed shaft with key	
FON 201/6	1
Stirnlochmutter	
Face hole nut	
532-1696	1
Vorschubschnecke (3 gängig)	
Feed worm (triple thread)	
DIN 625.19	1
Rillenkugellager	
Grooved ball bearing	
DIN 32010.203.1	1
Sicherungsring	
Safety ring	
532-10442	1
Topfmutter	
Cap nut	
FON 2603.791./2	1
Zwischenrohr	
Spacing tube	
532-10404/2	1
Riemenscheibe	
Belt pulley	
532-10600	1
Flachriemen für den Schleifapparat	
Flat belt for grinding device	
DIN 2215/2x1	1
Keilriemen	
V-belt	



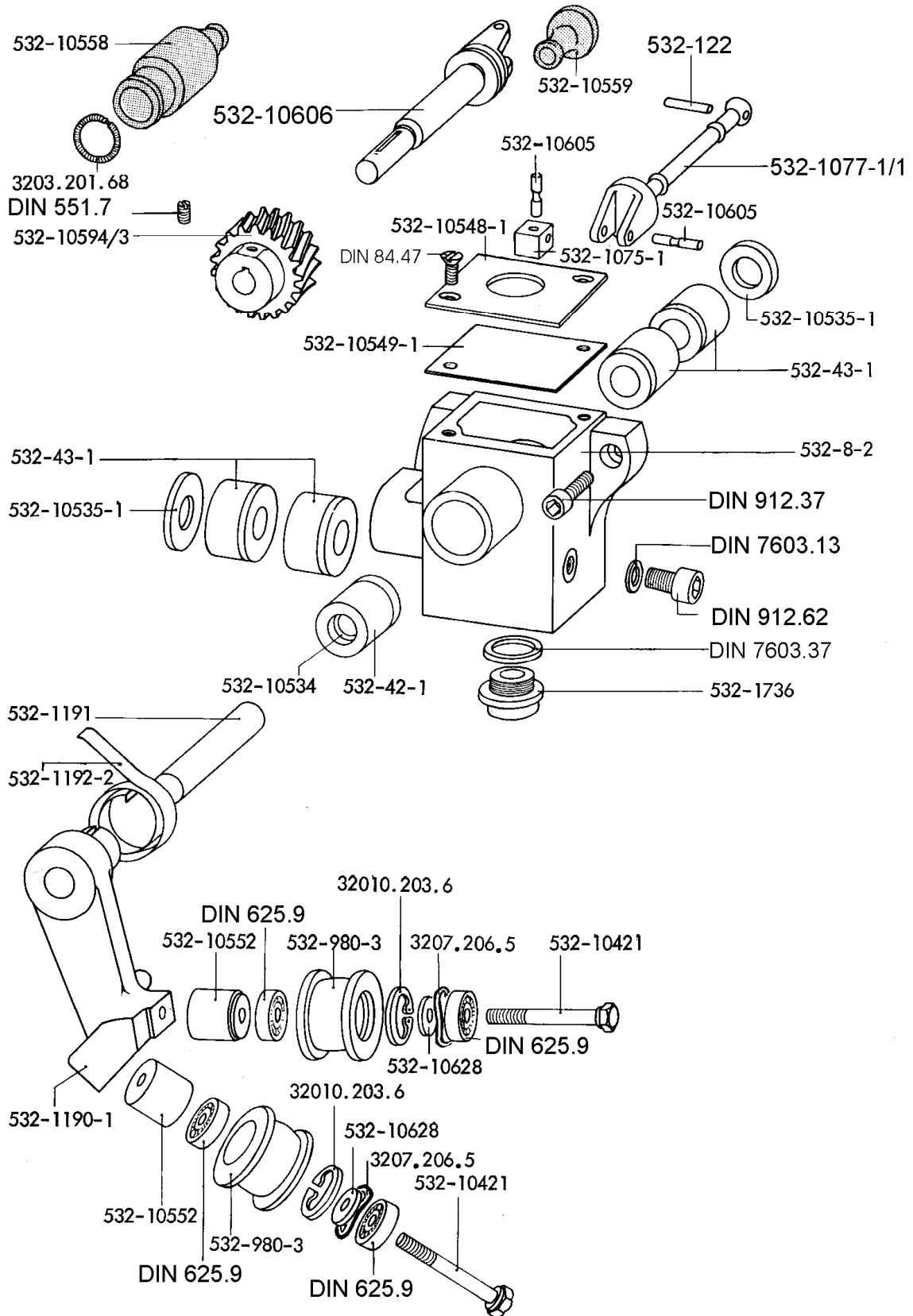


532-B7		1	532-C5/1		1
Messerantrieb			Messerwelle		
Knife drive			Knife shaft		
532-10405		1	Nur komplett lieferbar		
Antriebswelle mit Scheibenfeder			Available only complete		
Drive shaft with key			532-10495-2		1
DIN 472.16		1	Messerwelle		
Sicherungsring			Knife shaft		
Safety ring			532-1568-3		1
532-10408-1		1	Lagerhülse		
Lagerflansch			Bearing sleeve		
Bearing flange			33034.505.22		1
532-20012		1	Schräggugellager		
Keilriemenscheibe			Ball bearing		
V-belt pulley			509-DS15/1		1
DIN 625.19		2	Rillenkugellager		
Rillenkugellager			Ball bearing		
Grooved ball bearing			3207.203.20		4
3207.206.12		1	Tellerfeder		
Wellfeder			Cup spring		
Rippled spring			532-10503		2
2603.701.536		1	Dichtring		
Zwischenrohr			Sealing ring		
Intermediate tube			532-10799		1
532-10407-1		1	Spannring		
Zwischenring			Clamping ring		
Spacing ring			DIN 913.3	(M6x10)	2
532-2278-1		1	Gewindestift		
Kupplung			Threaded pin		
Clutch			532-10755		
532-1721		1	532-10755/1-/8		
Bundschraube			Distanzring		
Collar screw			Spacing ring		
DIN 933.21	(M6x20)	3	532-C4/2		1
Sechskantschraube			Kupplungsscheibe		
Hexagonal screw			Clutch disk		
DIN 125.6	(6,4)	3	532-10626		1
Scheibe			Gleithülse		
Washer			Sliding sleeve		
532-10864		1	DIN 551.20	(M6x8)	2
Pass- Scheibe			Gewindestift		
Adjusting disk			Threaded pin		
532-10496		1	532-11209		1
Zapfenschraube			Kupplungsscheibe		
Stud screw			Clutch disk		
532-10873		1	FON 223/12		1
Führungsbüchse			Gewindeeinsatz		
Guide bushing			Threaded insert		
532-2334-1		1	532-2433-2		1
Zustellwelle			Spanauswerfer		
Adjusting shaft			Adjusting shaft		
532-1478-1		1	532-2296-1		4
Stellmutter			Zylinderschraube		
Setting nut			Cylindrical screw		
532-1469-1		1	532-26E/2	(210 S)	1
Keil			Glockenmesser		
Key			Bell knife		





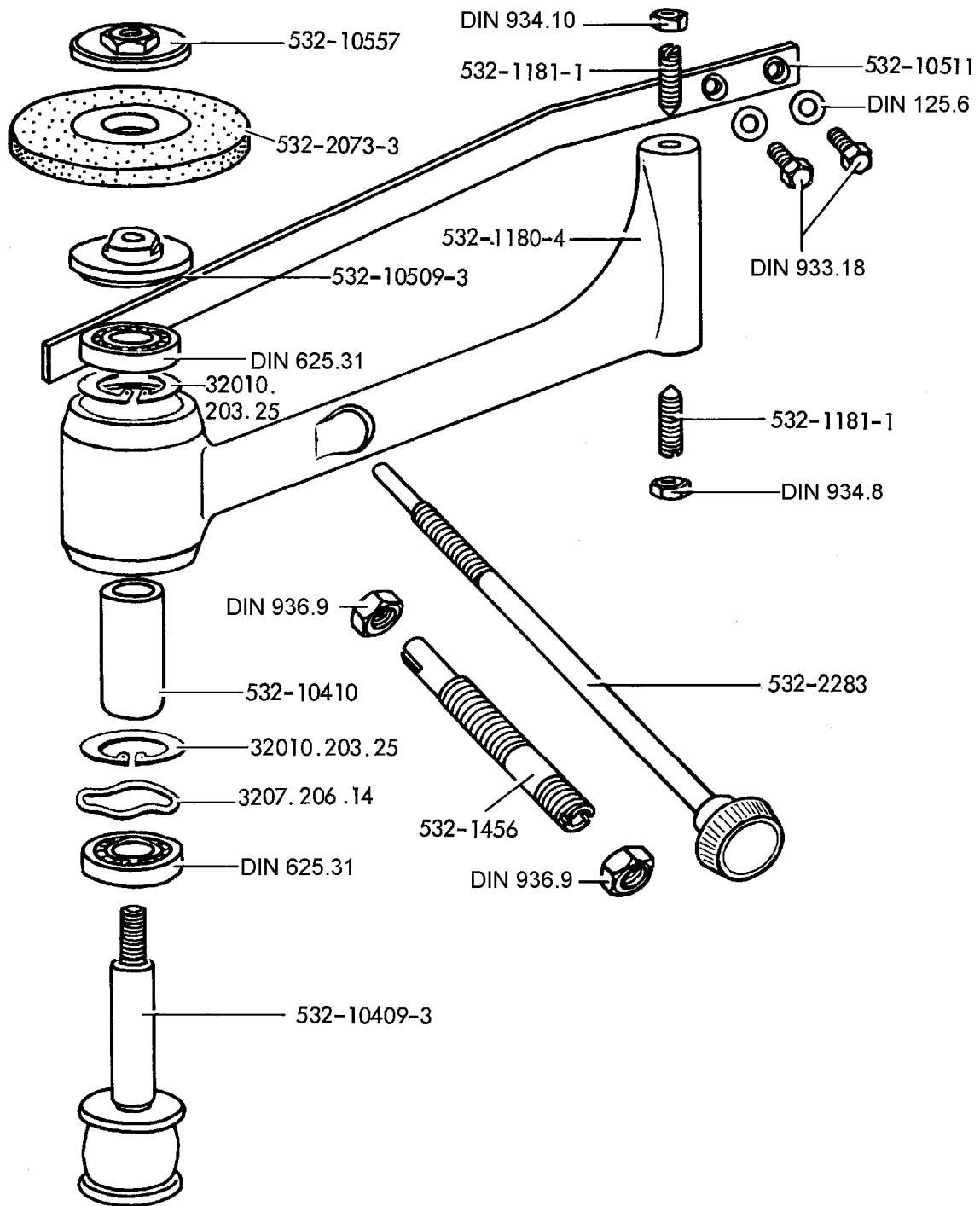
532-M4/1 Ölkasten Oilbox	1	532-G20/2 Leitrolle Nur komplett lieferbar Guide pulley Available only complete	2
532-8-2 Ölkasten Oilbox	1	532-980-3 Leitrolle Guide pulley	1
532-42-1 Büchse Bushing	1	DIN 625.9 Rillenkugellager Grooved ball bearing	2
532-43-1 Büchse Bushing	4	532-10628 Scheibe Washer	1
532-G20 Riemenspanner Belt tightener	1	32010.203.6 Seeger V Sicherung Safety Ring	1
532-G10/1 Riemenspannhebel Belt tightener lever	1	3207.206.5 Wellfeder Rippled spring	1
532-G20/2 Leitrolle Guide pulley	2	532-D8 Gelenkwelle Articulatet shaft	1
532-10552 Zwischenrohr Spacing tube	2	532-10606 Gelenkwelle (mit Scheibenfeder) Worm wheel shaft (with key)	1
532-10421 Achsschraube Axial screw	2	532-1075-1 Gelenkwürfel Joint	1
532-1192-2 Schlossfeder Lock spring	1	532-10605 Stift Pin	2
532-G10/1 Riemenspannhebel Belt tightener lever	1	532-10558 Faltenbalg Bellows	1
532-1190-1 Riemenspannhebel Belt tightener lever	1	3203.201.68 Zugfeder Traction spring	1
532-1191 Bolzen Bolt	1	532-10559 Stulpe Collar	1
532-10535-1 Radial Wellendichtring / Sealing Ring	2	532-1077-1 Kugelgelenkstück Ball joint	1
532-10534 O Ring / O ring	1	532-122 Stift Pin	1
532-1736 Verschlusschraube / Oil drain plug	1	532-10594/3 Vorschubschneckenrad Feed worm gear	1
DIN 7603.37 Dichtring / Sealing ring	1	DIN 551.7 (M4x4) Mit Gewindestift With treaded pin	1
532-10548-1 Ölkastendeckel / Oil box cover	1		
532-10549-1 Dichtung / Seal	1		
DIN 84.47 (M4x6) Senkschraube / Countersunk screw	2		
DIN 912.62 (M8x10) Zylinderschr. / Cylindrical screw	1		
DIN 7603.13 Dichtring / Sealing ring	1		





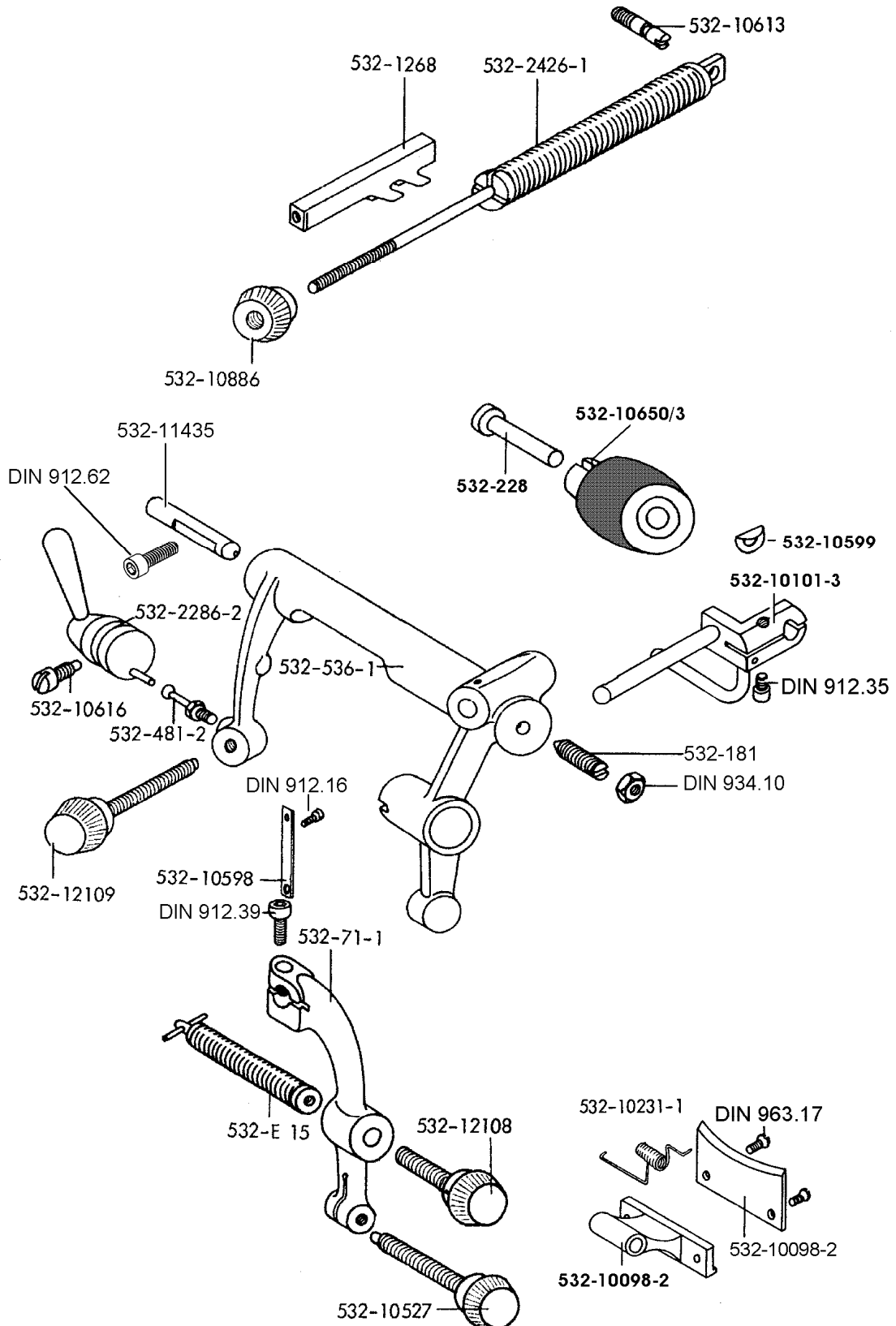
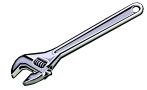
532-G18/1		1
Schleifapparat		
Grinding device		
532-1180-4		1
Arm		
Bracket		
DIN 635.31		2
Rillenkugellager		
Grooved ball bearing		
532-10410		1
Zwischenrohr		
Spacing tube		
3207.206.14		1
Wellfeder		
Rippled spring		
532-10409-3		1
Spindelwelle		
Spindle shaft		
532-10509-3		1
Fassung		
Socket		
32010.203.35		2
Seeger V Sicherung		
Safety ring		
532-10557		1
Deckscheibe		
Cover disk		
532-1181-1		2
Gewindestift		
Threaded pin		
DIN 934.10	(M8)	2
Sechskantmutter		
Hexagonal nut		
532-10511		1
Blattfeder		
Leaf spring		
DIN 933.18 (Mx22)		2
Sechskantschraube		
Hexagonal screw		
DIN 125.6	(6,4)	2
Scheibe		
Washer		
532-1456		1
Klemmbolzen		
Clamping bolt		
DIN 934.9	(M12x1)	2
Sechskantmutter		
Hexagonal nut		
532-2283		1
Stellschraube		
Setting screw		

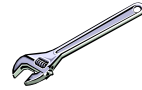
532-2073-3	1
Schleifscheibe	
Grinding wheel	



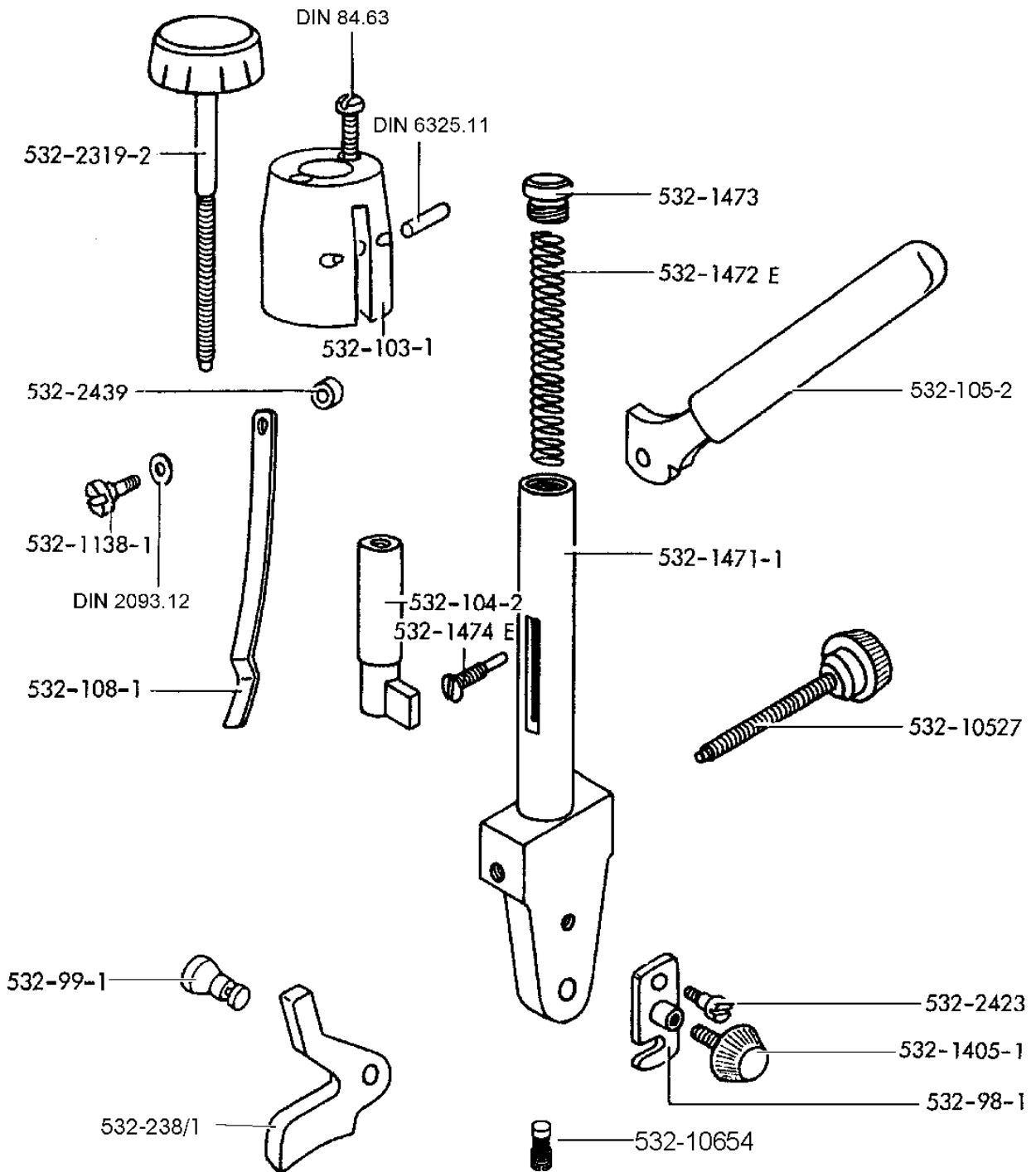


532-E48		1	532-E31		1
Vorschublagerarm			Federspanner		
Feed shaft bearing bracket			Spring tensioning device		
532-10602		1	532-2426-1		1
Vorschublagerarm			Stufenfeder		
Feed shaft bearing bracket			Spring		
532-536-1		1	532-10886		1
Vorschublagerarm			Rändelmutter		
Feed shaft bearing bracket			Knurled nut		
532-10598		1	532-1268		1
Blattfeder			Federspanner		
Leaf spring			Spring tensioning device		
DIN 912.16	(M5x8)	1			
Zylinderschraube			532-E34/2		1
Cylindrical screw			Vorschubwalzenhalter 50 mm		
532-481-2		1	Feed roll holder 50 mm		
Federschraube			532-10101-3		1
Screw			Vorschubwalzenhalter		
532-12109		1	Feed roll holder		
Kordelschraube			532-10098-2		1
Knurled screw			Abstreifhalter		
532-71-1		1	Scrap holder		
Stellhebel			DIN 963.17	(M3x6)	2
Adjusting lever			Senkschraube		
DIN 912.39	(M6x16)	1	Countersunk screw		
Zylinderschraube			532-10232-1		1
Cylindrical screw			Abstreifer		
532-10527		1	Scraper		
Rändelschraube			532-228		1
Knurled screw			Bolzen		
532-E15		1	Bolt		
Zugfeder Nur komplett lieferbar			532-10231-1		1
Traction spring Available complete only			Drehfeder		
532-10613		1	Rotary spring		
Schaftschraube			532-10599		1
Stud screw			Anlaufscheibe		
532-10650/3		1	Washer		
Schmirgelwalze			DIN 912.35	(M6x10)	
Emery roll			Zylinderschraube		
532-2286-2		1	Cylindrical screw		
Abhebekurbel			532-11435		1
Livting lever			Körner		
532-10616		1	Punch		
Zylinderschraube			DIN 912.62	(M8x10)	1
Cylindrical screw			Zylinderschraube		
			Cylindrical screw		
			532-1181-1		1
			Gewindestift mit Spitze		
			Threaded pin		
			DIN 934.10	(M8)	1
			Sechskantmutter		
			Clamping slave		





532-F24	1	532-F23		
Führungsstange		Stellvorrichtung		
Guide rod		Adjusting device		
532-1471-1	1	532-103-1		1
Führungsstange		Deckel		
Guide rod		Cover		
532-98-1	1	DIN 6325.11		1
Riegel		Zylinderstift		
Lick		Cylindrical pin		
532-2423	1	532-104-2		1
Zylinderschraube		Schieberstange		
Cylindrical screw		Slide rod		
532-1405-1	1	532-2319-2		1
Kurdelschraube		Stellschraube		
Knurled screw		Setting screw		
532-10527	1	532-105-2		1
Kordelschraube		Exenterhebel		
Knurled screw		Eccentric lever		
532-10564				
Federpilz	1	DIN 84.63	(M4x55)	2
Spring assembly		Zylinderschraube		
		Cylindrical screw		
532-1472E	1	532-238/1		1
Druckfeder		Führungsfuß		
Pressure spring		Presser food		
532-1474E	1	532-99-1		1
Linsensenkschraube		Kegelbolzen		
Oval-head countersunk screw		Tapered bolt		
532-1473		532-108-1		1
Stirnlochschraube		Blattfeder		
		Leaf spring		
		532-1138-1		1
		Linsenschraube		
		Countersunk screw		
		532-2439		1
		Scheibe		
		Washer		
		DIN 2093.12		
		Tellerfeder		
		Cup spring		





532-A15		1
Messerabdeckung		
Knife cover		
532-532-20019		1
Abdeckblech		
Covering plate		
532-10416		1
Exenterschraube		
Eccentric screw		
532-10540		1
Kugelknopf		
Ball knob		
3207.201.45		1
Tellerfeder		
Cup spring		
DIN 7991.11	(M4x8)	1
Senkschraube		
Countersunk screw		
532-1320-1		1
Auflageplatte		
Covering plate		
DIN 964.12	(M10x4)	4
Senkschraube		
Countersunk screw		

532-10590/2		1
Auflageplatte		
Workplate		
DIN 964.4	(M4x8)	2
Senkschraube		
Countersunk screw		
532-1657		1
Anschlag		
Guide		
532-1060-2/1		1
Rändelschraube		
Knurled screw		
DIN 125.6	(6,4)	
Scheibe		
Washer		

